

MP 350 Ultra



Easy Plug

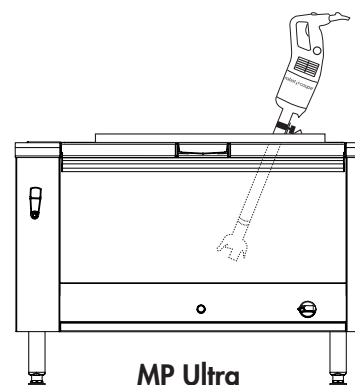


D

锅体容量:

最大50升

▶ 针对机构和商业餐饮人员大量使用



A

产品描述

可用于完成汤汁、肉汤、酱汁、蔬菜泥、水果酱的制备。专用于高强度加工使用。

B

技术描述

MP 350 Ultra立式混合搅拌机 - 单相220V/50/1。功率440瓦 - 转速9500转/分。搅拌刀片、钟形外罩和全不锈钢的350毫米长搅拌杆。“易插拔”系统：供电电缆可拆。

C

技术特征

可用功率	400瓦特
电气数据	单相220V/50/1 2,1安培-提供插头
变速供选择	9500转/分
可回收率	95%
净重	4,6 千克
编号	34800LCN

规格

EN 12100-1 和 2-2004, EN 60204-1-2006, EN 12853, EN 60529-2000 : IP55 和 IP34

E

产品特征

发动机体

- 功率450瓦。
- 不锈钢电机模块，上部设有通风气孔，可确保完美密封。
- 电机模块带有定位销，可确保支撑于锅体边缘，使加工操作更舒适。
- 转速9500转/分。
- 转速自动调节机制。
- 已获专利的“易插拔”系统，可方便售后服务部门对供电电缆的更换。
- 供电电缆缠绕机构，方便收纳，使其使用寿命得到最优化。

搅拌杆和钟形外罩

- 搅拌刀片、钟形外罩和全不锈钢的350毫米长搅拌杆。
- 搅拌杆配有钟形外罩和可拆卸的搅拌刀片，为Robot-Coupe公司独家专利。
- 钟形外罩配有经精心设计的密封系统，可保证最理想使用寿命。

附带配件

- 1个挂墙用支架，方便立式混合搅拌机的收纳。
- 1个刀片安装和拆下用工具。

MP 350 Ultra

F

任选配件

- 3种可调节的不锈钢支架：
 - 货号27363 - 用于直径330至650毫米的锅体。
 - 货号27364 - 用于直径500至1000毫米的锅体。
 - 货号27365 - 用于直径850至1300毫米的锅体。
- 1个通用支架：
 - 货号27354 - 可使其固定在锅体边缘。



G

保留

220V/50/1-不提供电缆和插头

